

Sistema de movimentación Mesa de clasificación, conexión lateral - izquierda > derecha, 1000 x 715 mm

ARTÍCULO # _____

MODELO # _____

NOMBRE # _____

SIS # _____

AIA # _____



865484 (BHSTS10L)

 Mesa de clasificación,
conexión lateral, izquierda >
derecha, 1000 x 715 mm

Descripción

Artículo No.

Construida en acero inoxidable AISI 304. 4 patas cuadradas tubulares de 40 x 40 mm regulables en altura. Faldón perimetral. Estante superior de un nivel para cestos. 1 agujero de desbarasado con anillo de goma. Conexión a las mesas de prelavado o mesas de rodillos con cuba en el lateral. Dirección de los cestos: de izquierda a derecha.

Características técnicas

- La mesa está destinada a conectarse directamente con el Rack Type en el lado de carga, en el sentido de izquierda a derecha.
- Alzatina opcional disponible para alinear la mesa con el lavavajillas Rack Type y evitar salpicaduras de agua.

Construcción

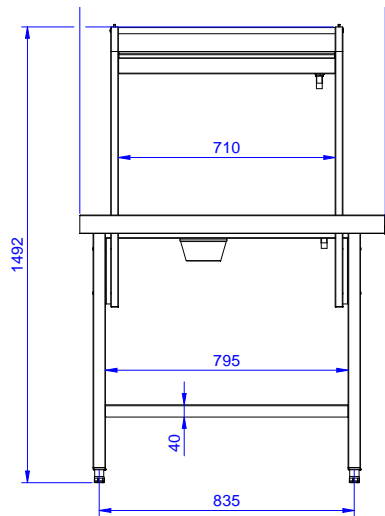
- Todas las superficies son lisas con acabado pulido.
- La superficie de la mesa de recepción tiene los bordes laterales elevados y redondeados, para reducir el riesgo de que la vajilla caiga al suelo.
- Fabricación total en acero inoxidable AISI 304 con patas cuadradas tubulares de 40x40 mm.
- La mesa de desbarasado está dotada de un estante superior para cestos de lavado y puede estar inclinada hacia el mismo lavavajillas o hacia el lado de la recepción de vajilla.
- Conexión lateral.
- Equipado de forma opcional con estante inferior, unidad de aclarado previo, escurridor y placa de desbarasado.
- Un agujero de desbarasado con aro de goma de sobremesa.

accesorios opcionales

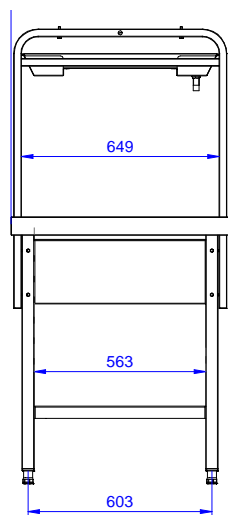
- Placa de desbarasado PNC 855297
- 2º estante para platos y cestos PNC 865375
- Deslizabandejas lado operador, 1000mm PNC 865379
- Caída cubiertos para instalación en deslizabandejas PNC 865383
- Kit fijación suelo para 2 patas cuadradas PNC 865386
- Mesa con puente extraíble, 800 mm PNC 865418
- Mesa con puente extraíble y agujero, 800 mm PNC 865419

Aprobación: _____

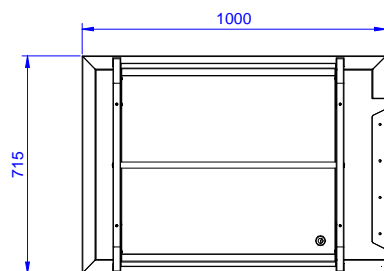
Alzado



Lateral



Planta



Info

Dimensiones externas, ancho	
865484 (BHSTS10L)	1000 mm
Dimensiones externas, fondo	715 mm
Dimensiones externas, alto	1551 mm
Peso neto	34 kg